



IAN SCOTT

Ce document de 5 pages fait partie intégrante du contrat.

Merci de le lire attentivement.

Si vous avez des questions, ou pensez qu'une partie des spécifications techniques peuvent présenter un problème, merci de nous contacter le plus rapidement possible, afin de trouver un arrangement :

Son : Corentin - 06.79.01.13.54 - technique@ismusic.fr

Lumière : Jordan - 06.70.50.74.82 - technique@ismusic.fr

Il vous est possible de retrouver les supports de communication, rider technique sur:

www.ianscott.fr

Aucune modification des clauses de ce document ne pourra être faite sans consentement explicite du manager, ou de l'équipe.

Accueil

Vous allez accueillir une équipe de 4 personnes : 2 musiciens, et 2 régisseurs.

Voici les besoins et équipements demandés.

LA CONFIGURATION SCENIQUE DEVRA ETRE INSTALLEE ET EN BON ETAT DE FONCTIONNEMENT AVANT L'ARRIVEE DE L'EQUIPE TECHNIQUE.

Parking :

Le groupe se déplace avec 2 véhicules légers. Prévoir des places de parking à proximité. Merci de prévoir un accès en véhicule à la scène.

Merci d'envoyer au groupe, tous les plans d'accès (salle, parking) clairs et lisibles, par internet une semaine au minimum avant la date du concert.

Loge :

Prévoir une loge fermant à clef avec chaises et tables, miroirs éclairés, sanitaires et lavabo, portants et cintres en nombre suffisant avec un accès direct sur la scène.

Merchandising :

Ian Scott pourra vendre ses marchandises (CD, T-shirts) sans frais ni restrictions. Merci de prévoir un emplacement éclairé et équipé (table).

Catering :

Merci de prévoir 6 repas chauds et complets (les produits locaux sont les bienvenus).

Prévoir une bouteille d'eau à côté de chaque musicien ainsi qu'en régie

Personnel à fournir :

1 technicien son pour accueil façade (balance et concert).

1 technicien lumière pour accueil.

Les techniciens d'accueil devront être présents pendant la balance et le concert.

Besoins Electriques :

- Il est important de mettre à disposition deux circuits électriques différents pour le son et la lumière. Dans le cas contraire merci de prévenir les techniciens.
- Se reporter au plan de scène de Ian Scott, ainsi qu'à la fiche technique lumière.

Balance et installations :

L'organisateur fournira une scène aux dimensions suivantes :

- Ouverture : 6 m
- Profondeur : 4 m

Prévoir un espace de 2m x 1,50m en salle, pour la régie.

Celle-ci ne doit en aucun cas se situer sur un côté ou sous un balcon de la salle.

Le groupe a besoin de 2h sur le plateau pour l'installation et la balance.

La durée totale du set est de 2h (il est possible de faire un entracte).

La durée du démontage est d'1h, chargement compris.

Pour toute question, n'hésitez pas à contacter les régisseurs du groupe.

IMPORTANT

DANS LE CAS D'UNE SCÈNE EXTÉRIEURE, LE BÂCHAGE DEVRA ASSURER L'ÉTANCHÉITÉ TOTALE DE LA SCÈNE SUR TOUTE SA SURFACE Y COMPRIS LES PLANS TECHNIQUES.

Patch Son

CH	INPUTS	MICRO/DI	INSERT	PIED
1	PAD L	DI	COMP	-
2	PAD R	DI	COMP	-
3	ACC GUITAR	XLR	-	-
4	GTR AMPLI 1 Front	FOURNI	-	PPP
5	GTR AMPLI 1 Rear	MD421	-	PPP
6	GTR AMPLI 2 Front	SM57/E609	-	PPP
7	GTR AMPLI 2 Rear	MD421	-	PPP
8	VX GTR	FOURNI	COMP	GPP
9	LEAD	FOURNI	COMP	PIED FOURNI
10	VX LEAD	FOURNI	-	

Diffusion :

- Un système son avec Subs type L-ACCOUSTICS, D&B, NEXO, ADAMSON... adapté à la salle
- Salles de 200 à 500 personnes : 4 à 8 Kw + Subs
- Salles de plus de 500 personnes : 8 à 10 Kw + Subs
- Salles de plus de 1000 personnes : 10 Kw et plus + Subs
- En extérieur : 10 Kw et plus + Subs

Le système son devra être installé et équilibré afin d'obtenir un son homogène en niveau et fréquence en tout point de la salle, avant l'arrivée du groupe.

Diffusion retours :

- 2 wedges de 500w (DS15 PS15 M15) + amplis sur 2 circuits indépendants

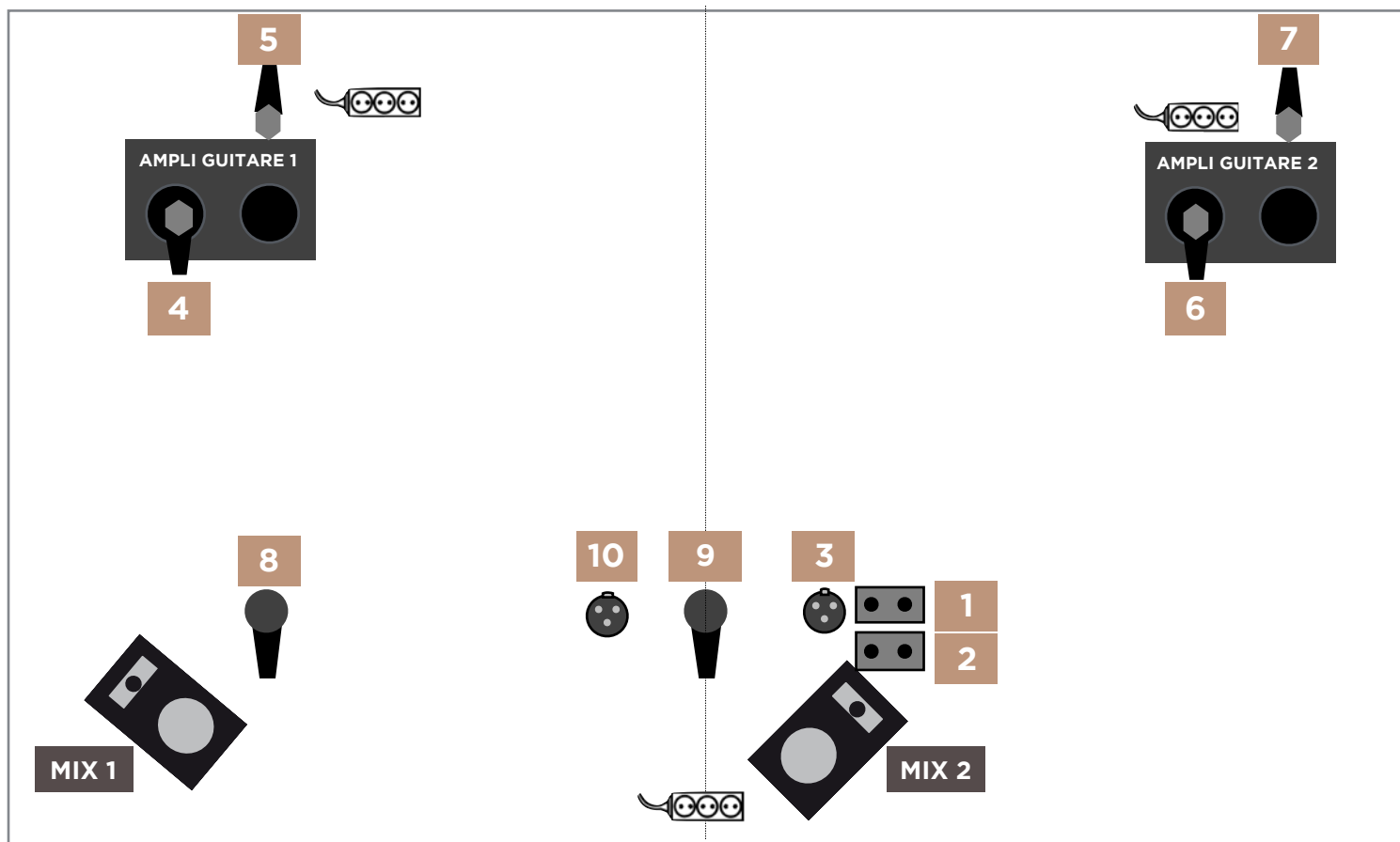
Régie face :

- Console MIDAS Soundcraft ... : 16 IN, 2 AUX, 3 FX (pour reverb) + inserts pour consoles analogiques
- 2 Racks d'égaliseur 2x31 bandes stéréo, type DBX ...
- 2 reverb Lexicon PCM91
- 4 baies de compresseur/gate
- Consoles Midas, Soundcraft ... Pour les consoles numériques
- 1 compresseur DBX stéréo pour la face

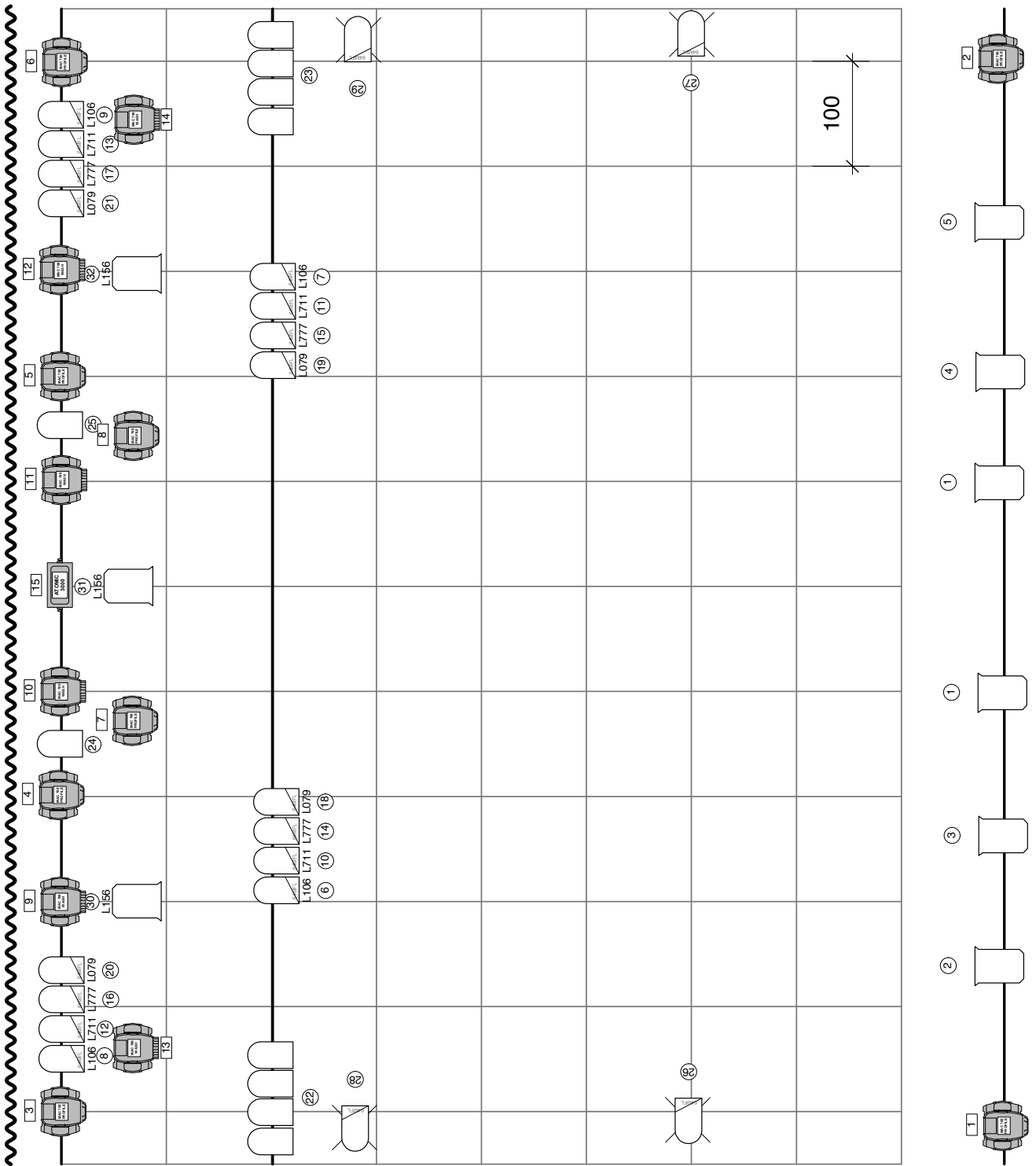
Ian Scott se déplace avec son propre technicien son.

Corentin - 06.79.01.13.54
technique@ismusic.fr

Stage Plot



Lumières



Plan Lumière à titre indicatif.

Ian Scott se déplace avec son propre technicien lumière.

Jordan - 06.70.50.74.82

technique@ismusic.fr

Référence Gélatine: LEE FILTER

Prévoir machine à brouillard

